

## IP-камера F-IC-2682C2MSZ4(2.8-12mm)

### ПАСПОРТ ИЗДЕЛИЯ



IP-камера F-IC-2682C2MSZ4(2.8-12mm) является 8 Мп цилиндрической IP-камерой с моторизированным вариофокальным объективом, двумя подсветками и технологией SharpSense.

- Высокое качество изображения с разрешением 8 Мп
- SharpSense: снижение числа ложных тревог благодаря классификации «Человек» / «ТС» на основе алгоритмов глубокого обучения
- Две подсветки Di-Light: интеграция ИК-подсветки и подсветки белым светом, 4 режима подсветки
- Два встроенных микрофона, высокое качество аудиосвязи в режиме реального времени
- Четкое изображение при яркой задней засветке благодаря технологии 120 дБ True WDR
- Технология эффективного сжатия H.265+
- Моторизированный вариофокальный объектив для простой установки и мониторинга
- Защита от влаги и пыли (IP67) и антивандальная защита (IK10)
- Приложение с облачными службами
- Встроенный слот для microSD / SDHC / SDXC: есть, до 512 ГБ

## ▪ Спецификации

| Камера                            |  |
|-----------------------------------|--|
| Матрица                           | 1/2.8" Progressive Scan CMOS   |
| Максимальное разрешение           | 3840 × 2160  |
| Чувствительность                  | Цвет: 0.005 лк @ (F1.6, AGC вкл), ч/б: 0 лк с ИК-подсветкой  |
| Скорость электронного затвора     | От 1/3 до 1/100000 с   |
| Режим «День / ночь»               | ИК-фильтр  |
| Регулировка угла                  | Поворот: от 0 до 355°, наклон: от 0 до 90°; вращение: от 0 до 360°   |
| Объектив                          |  |
| Тип объектива                     | Вариофокальный моторизованный объектив, от 2,8 до 12 мм  |
| Фокусное расстояние и угол обзора | От 2.8 до 12 мм, по горизонтали: от 106.5 до 30.2°, по вертикали: от 55.7 до 17°, по диагонали: от 128.5 до 34.7°  |
| Крепление объектива               | Ø14  |
| Тип диафрагмы                     | Фиксированная  |
| Апертура                          | F1.6   |
| DORI                              |  |
| DORI                              | От 2.8 до 12 мм: D: от 88.3 до 289.7 м, O: от 35 до 114.9 м, R: от 17.7 до 57.9 м, I: от 8.8 до 29.0 м   |
| Подсветка                         |  |
| Тип подсветки                     | ИК-подсветка и подсветка белым светом  |
| Дальность подсветки               | До 60 м  |
| Интеллектуальная подсветка        | Есть   |
| Инфракрасные волны                | 850 нм   |
| Видео                             |  |
| Основной поток                    | 50 Гц:<br>20 к/с (3840 × 2160)<br>25 к/с (3200 × 1800, 2688 × 1520, 1920 × 1080, 1280 × 720)<br>60 Гц:<br>20 к/с (3840 × 2160)<br>30 к/с (3200 × 1800, 2688 × 1520, 1920 × 1080, 1280 × 720) |
| Дополнительный поток              | 50 Гц: 25 к/с (1280 × 720, 640 × 480, 640 × 360)<br>60 Гц: 30 к/с (1280 × 720, 640 × 480, 640 × 360)   |
| Третий поток                      | 50 Гц: 10 к/с (1920 × 1080, 1280 × 720, 640 × 480, 640 × 360)<br>60 Гц: 10 к/с (1920 × 1080, 1280 × 720, 640 × 480, 640 × 360)<br>* Третий поток доступен при определенных настройках.       |
| Видеосжатие                       | Основной поток: H.265 / H.264 / H.264+ / H.265+,<br>Дополнительный поток: H.265 / H.264 / MJPEG,<br>Третий поток: H.265 / H.264<br>*Третий поток доступен при определенных настройках.       |
| Битрейт видео                     | От 32 Кбит/с до 16 Мбит/с  |
| Профиль H.264                     | Baseline Profile / Main Profile / High Profile   |
| Профиль H.265                     | Main Profile   |
| SVC                               | Кодирование H.264 и H.265  |
| Битрейт                           | CBR, VBR   |

| <b>Видео</b>                                      |  |
|---|--|
| Область интереса (ROI)                            | По 1 фиксированной области для основного потока и для дополнительного потока   |
| Обрезка изображения                               | Есть   |
| <b>Аудио</b>                                      |  |
| Аудиосжатие                                       | G.711 / G.722.1 / G.726 / MP2L2 / PCM / MP3 / AAC-LC   |
| Битрейт аудио                                     | 64 Кбит/с (G.711 ulaw / G.711 alaw) / 16 Кбит/с (G.722.1) / 16 Кбит/с (G.726) / от 32 до 160 Кбит/с (MP2L2) / от 8 до 320 Кбит/с (MP3) / от 16 до 64 Кбит/с (AAC-LC)   |
| Частота дискретизации                             | 8 кГц / 16 кГц / 32 кГц / 48 кГц   |
| Фильтрация шумов окружающей среды                 | Есть   |
| <b>Сеть</b>                                       |  |
| Протоколы   | TCP / IP, ICMP, HTTP, HTTPS, FTP, DHCP, DNS, DDNS, RTP, RTSP, RTCP, NTP, UPnP, SMTP, IGMP, 802.1X, QoS, IPv4, IPv6, UDP, Bonjour, SSL/TLS, PPPoE, SNMP, WebSocket, WebSockets  |
| Одновременный просмотр в режиме реального времени | До 6 каналов   |
| API   | ONVIF  |
| Пользователь / хост                               | До 32 пользователей<br>3 уровня пользователей: администратор, оператор и пользователь  |
| Безопасность                                      | Защита паролем, сложный пароль, шифрование HTTPS, фильтрация IP-адресов, журнал проверки безопасности, базовая и дайджест-аутентификация для HTTP / HTTPS, TLS 1.1 / 1.2 / 1.3, WSSE и дайджест-аутентификация открытых сетевых видеоинтерфейсов     |
| Сетевое хранение                                  | NAS (NFS, SMB / CIFS), ANR, NVR  |
| Веб-интерфейс                                     | Требуется плагин для просмотра в режиме реального времени: IE 11<br>Не требуется плагин для просмотра в режиме реального времени: Chrome 80+, Firefox 80+, Edge 89+, Safari 13+,<br>Локальные сервисы: Chrome 80+, Firefox 80+, Edge 89+, Safari 13+ |
| <b>Изображение</b>                                |  |
| Переключение параметров изображения               | Есть   |
| Переключение режима «День / ночь»                 | День / Ночь / Автоматич. / По расписанию   |
| Широкий динамический диапазон (WDR)               | 120 дБ   |
| SNR   | ≥ 52 дБ  |
| Улучшение изображения                             | BLC, HLC, 3D DNR   |
| Маскирование области                              | 8 настраиваемых многоугольных масок области  |
| <b>Интерфейс</b>                                  |  |
| Интерфейс Ethernet                                | 1 RJ45 auto 10 / 100 М Ethernet  |
| Локальное хранение                                | Встроенный слот для карты памяти, поддержка microSD / microSDHC / microSDXC, до 512 ГБ   |

| <b>Интерфейс</b>   |  |
|--|--|
| Аудио  | Встроенный микрофон: 2 микрофона<br>1 вход (линейный), двухъядерный терминальный блок, макс. амплитуда входного сигнала: 3.3 В р-р, входное сопротивление: 4.7 кОм; тип интерфейса: неравновесный;<br>1 выход (линейный), двухъядерный терминальный блок, макс. амплитуда выходного сигнала: 3.3 В р-р, выходное сопротивление: 100 Ом, тип интерфейса: неравновесный  |
| Тревожный интерфейс  | 1 вход, 1 выход (макс. DC 24 В, AC 24 В, 1 А)  |
| Кнопка сброса настроек                                     | Есть   |
| <b>Событие</b>   |  |
| Основные события   | Срабатывание тревоги по различным типам объектов (человек, ТС), детектор саботажа, исключение  |
| Привязка   | Загрузка на FTP / NAS / карту памяти, уведомление центра мониторинга, отправка email, тревожный сигнал, запись по тревоге, захват изображения  |
| <b>Функции, основанные на алгоритме глубокого обучения</b> |  |
| Защита периметра   | Пересечение линии, обнаружение вторжения, обнаружение входа / выхода из области<br>Срабатывание тревоги по различным типам объектов («Человек», «ТС»)  |
| <b>Основное</b>  |  |
| Питание  | DC 12 В ± 25 %, 1.08 А, макс. 13 Вт, коаксиальный разъем питания Ø 5.5 мм, защита от обратной полярности,<br>PoE: IEEE 802.3at, класс 4, макс. 15 Вт   |
| Материал   | Корпус из алюминиевого сплава  |
| Размеры  | 332.8 × 97.9 × 94.2 мм (13.1 × 3.9 × 3.7")   |
| Размер упаковки  | 385 × 190 × 180 мм (15.2 × 7.5 × 7.1")   |
| Масса  | Приблиз. 1531 г  |
| Масса с упаковкой  | Приблиз. 2000 г  |
| Условия хранения   | От -30 до +60 °С. Влажность 95% или меньше (без конденсата)  |
| Рабочие условия  | От -40 до +60 °С, влажность 95 % или меньше (без конденсата)   |
| Язык   | 33 языков: английский, русский, эстонский, болгарский, венгерский, греческий, немецкий, итальянский, чешский, словацкий, французский, польский, голландский, португальский, испанский, румынский, датский, шведский, норвежский, финский, хорватский, словенский, сербский, турецкий, корейский, китайский (традиционный), тайский, вьетнамский, японский, латышский, литовский, бразильский португальский, украинский |
| Основные функции   | Heartbeat, зеркалирование, журнал проверки безопасности, изменение пароля по email, подсчет пикселей, Anti-banding   |
| <b>Сертификаты</b>   |  |
| Стандарты по защите  | IP67, IK10   |

## ▪ Сценарии применения

Продукты подразделяются на три уровня в зависимости от их антикоррозионных характеристик. Обратитесь к следующему описанию для выбора устройства в зависимости от фактической среды эксплуатации.

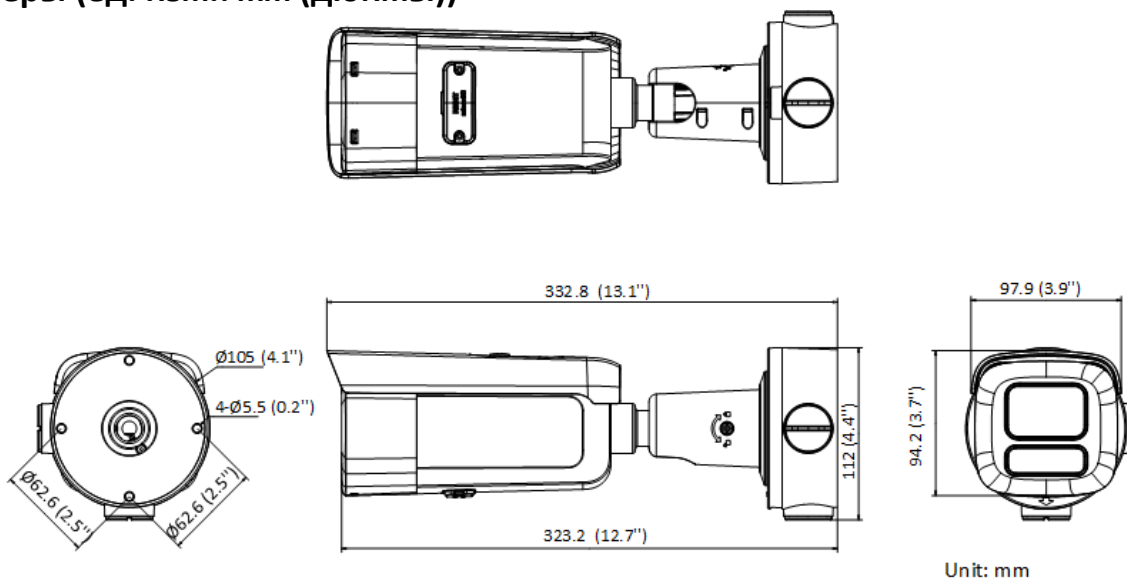
Данная модель не имеет СПЕЦИАЛЬНОЙ ЗАЩИТЫ.

| Уровень                | Описание  |
|------------------------|---|
| Высокий уровень защиты | Продукция этого уровня предназначена для использования в сценариях, требующих обеспечения профессиональной защиты от коррозии. Типичные сценарии применения: береговые линии, пристани, химические заводы и т. д.   |
| Средний уровень защиты | Продукция этого уровня предназначена для использования в сценариях, требующих обеспечения среднего уровня защиты от коррозии. Типичные сценарии применения: прибрежные районы на расстоянии примерно 2 км от береговой линии, а также районы, подверженные кислотным осадкам. |
| Без специальной защиты | Продукция этого уровня предназначена для использования в сценариях, не требующих обеспечения защиты от коррозии.  |

## ▪ Доступные модели

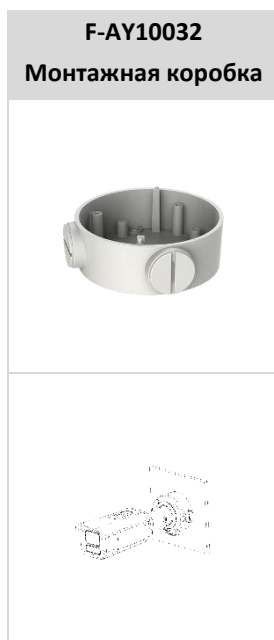
F-IC-2682C2MSZ4(2.8-12mm)

### ▪ Размеры (ед. изм.: мм (дюймы))



▪ **Аксессуары**

▪ **Включено**



▪ **Опционально**

| <b>F-AY10003</b><br><b>Кронштейн</b><br><b>для установки</b><br><b>на столб (стойку)</b> | <b>F-AY10004</b><br><b>Кронштейн</b><br><b>для установки</b><br><b>на угол</b> | <b>F-AY10033</b><br><b>Кронштейн</b><br><b>для установки</b><br><b>на столб (стойку)</b> |
|--|--|--|
|  |  |  |
|  |  |  |

## Правила эксплуатации

1. Устройство должно эксплуатироваться в условиях, обеспечивающих возможность работы системы охлаждения. Во избежание перегрева и выхода прибора из строя не допускается размещение рядом с источниками теплового излучения, использование в замкнутых пространствах (ящик, глухой шкаф и т. п.). Рабочий диапазон температур: от минус 40 до плюс 60 °С.
2. Все подключения должны осуществляться при отключенном электропитании.
3. Запрещена подача на входы устройства сигналов, не предусмотренных назначением этих входов, это может привести к выходу устройства из строя.
4. Не допускается воздействие на устройство температуры свыше плюс 60 °С, источников электромагнитных излучений, активных химических соединений, электрического тока, а также дыма, пара и других факторов, способствующих порче устройства. Не допускается воздействие прямых солнечных лучей непосредственно на матрицу видеокамеры.
5. Конфигурирование устройства лицом, не имеющим соответствующей компетенции, может привести к некорректной работе, сбоям в работе, а также к выходу устройства из строя.
6. Не допускаются падения и сильная тряска устройства.
7. Рекомендуется использование источника бесперебойного питания, во избежание воздействия скачков напряжения или нештатного отключения устройства.
8. Не содержат терминалы ввода, для внутренней записи файлов, сигналов, изображений и других записей, переданных из внешних источников

**Для получения информации об установке и включении устройства, пожалуйста, обратитесь к Краткому руководству пользователя соответствующего устройства.**